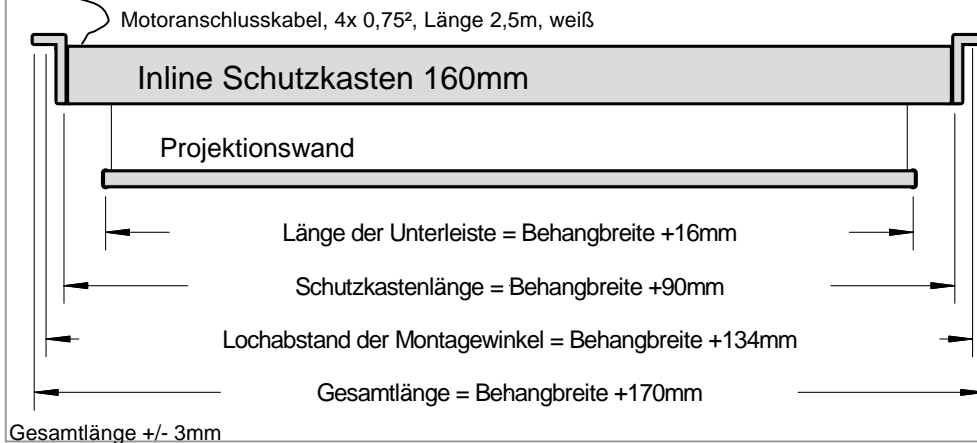




Roll-Up Projektionswand INLINE Schutzkasten 160mm

Abmessungen der Projektionswand



Produktübersicht



Motorantrieb

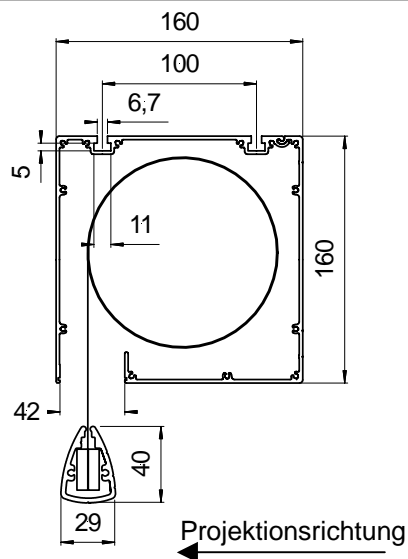
Art. Nr.	Beschreibung	Abmessungen	kg
BMM-SV400	Magnum-Motor Strato, 4:3	400x300cm, SK16x16cm	72
BMM-SQ400	Magnum-Motor Strato, 1:1	400x400cm, SK16x16cm	77
BMM-SD500	Magnum-Motor Strato, 3:2	500x330cm, SK16x16cm	93
BMM-SF500	Magnum-Motor Strato, FS	500x400cm, SK16x16cm	97

Motorantrieb / Behang mit schwarzem Video-Rand

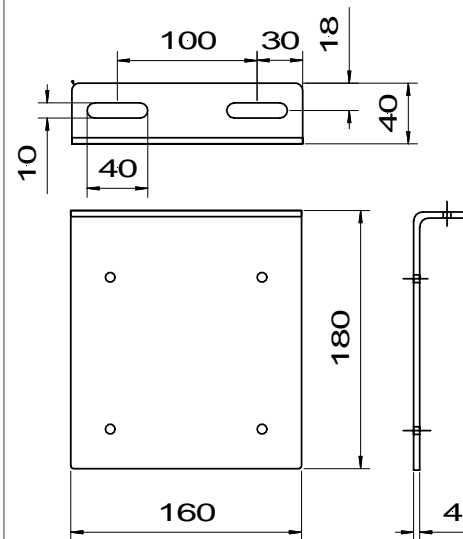
BMM-SV410/R5	Magnum-Motor Strato, 4:3	410x310cm, SK16x16cm, R5	75
BMM-SV450/R5	Magnum-Motor Strato, 4:3	450x340cm, SK16x16cm, R5	84
BMM-SV490/R5	Magnum-Motor Strato, 4:3	490x370cm, SK16x16cm, R5	93

Andere Größen / Ausführungen / Farben / Zubehör auf Anfrage

Querschnitt Inline Schutzkasten



Universal Montagewinkel



Steuerungen für Projektionswände

drahtgebunden



Centralis Inis Uno:

Wandschalter, Unterputzmontage, zur Steuerung eines Motorantriebes. (AUF-STOP-AB)



Centralis Uno IB:

Motorsteuergerät, Unterputzmontage Einzel-u. Zentralbedienung 2 Zwischenpositionen mögl.

drahtlos per Funk



Centralis Indoor RTS:

Funk-Empfänger, Unterputzmontage, passend zu Centralis RTS, Telis1, Telis4.



Centralis RTS:

Funk-Wandsender, passend zu Centralis Indoor RTS.



Telis1



Telis4

Funk-Handsender (ein/vier Kanäle), passend zu Centralis Indoor RTS.