

UV862-EUK



# 86" UltraView™ UHD Outdoor-TV

Der UltraView™ UHD-Outdoor-Fernseher ist eine ganzjährig nutzbare Lösung für Unterhaltung und Entertainment im Freien. Dieser Outdoor-Fernseher ist wetterfest und hat einen Betriebstemperaturbereich von -30°C bis 50°C. Der UV862-EUK bietet eine Auflösung von 4K und eine Helligkeit, die dreimal so hoch ist wie die durchschnittliche Helligkeit eines Consumer-Fernseher. Er bietet ein außergewöhnliches Fernseherlebnis für Unterhaltung im Außenbereich. Der Fernseher ist außerdem mit einem High TNI-Panel ausgestattet, das die Lesbarkeit bei direkter Sonneneinstrahlung ohne das Risiko eines isotropen Blackouts ermöglicht. Ob es sich um eine Outdoor Sportbar, eine Stadionhalle oder Ihren Garten handelt, mit UltraView wird jetzt hochwertige Unterhaltung im Freien zur Realität.



Betriebs-  
temperaturbereich:  
-30°C bis 50°C  
(-22°F bis 122°F)

4K ULTRA HD™

- Betriebstemperaturbereich von -30°C bis 50°C
- High TNI-Panel ermöglicht die Lesbarkeit bei direktem Sonnenlicht ohne das Risiko eines isotropen Stromausfalls
- Das IPS Panel ermöglicht eine genaue Farbdarstellung, mit hohem Betrachtungswinkel
- Hohe Helligkeit (900cd/m<sup>2</sup>) wirkt hohen Umgebungslichtbedingungen entgegen
- USB-Medienunterstützung ermöglicht die Wiedergabe von Standbildern, Video und Audio von einem angeschlossenen USB-Flash-Laufwerk
- IR-Extender-Eingang und IR-Repeater-Ausgang ermöglichen flexible Integration in Steuersysteme
- Unterstützt HDMI 2.0 und HDCP 2.2 für erhöhte Kompatibilität mit 4K-Quellen
- Die wasserdichte Universal-Fernbedienung kann bis zu 3 zusätzliche Geräte steuern
- Interne Lautsprecher liefern hervorragenden Klang, ohne die Ästhetik des Fernsehers zu beeinträchtigen
- UV862 enthält eine spezielle, flache Outdoor-Wandhalterung, um eine sichere Installation zu gewährleisten

#### ■ UMGEBUNGSLICHTSENSOR

Passt die Helligkeit automatisch an die Lichtverhältnisse an, wodurch der Stromverbrauch des Displays optimiert und das Seherlebnis verbessert wird (optionales ALS-Extender-Zubehör erhältlich).



#### ■ ROBUSTE AÜBENSEITE

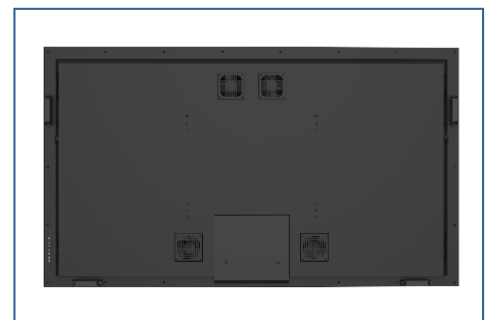
Das hochwertige Aluminiumgehäuse bietet einen ultimativen Schutz, sowohl vor unterschiedlichsten Klimaverhältnissen als auch vor Korrosion und Verfärbungen

#### ■ IPS PANEL

Bietet außergewöhnliche Bildqualität aus jedem Blickwinkel



Wasserdichte  
Universalfernbedienung



Durch die versiegelte Kabeinführung wird verhindert, dass Wasser und Schmutz ins Innere gelangen

RoHS FC CE IP UL

UV862-EUK 86" UltraView™ UHD Outdoor-TV

### LCD-Display

DISPLAYGRÖSSE	86" Class (85.6" Diagonal)
SEITENVERHÄLTNIS	16:9
AKTIVER DISPLAYBEREICH	1895.09 x 1066.04mm (74.61" x 41.97")
AUFLÖSUNG	3840 x 2160
HELLIGKEIT	900cd/m <sup>2</sup>
FARBtiefe	10Bit (1.07 Milliarden Farben)
KONTRASTVERHÄLTNIS	1200:1
FARBgamut	72% NTSC
PIXEL PITCH	.49mm x .49mm
BLICKWINKEL	178° Vertikal/Horizontal
REAKTIONSZEIT	8 ms (Gray to Gray)
AKTUALISIERUNGSRATE	120Hz
VERBRAUCH	16/7
EINSTELLUNG DER HINTERGRUNDBELEUCHTUNG	Automatisch (Ambient Light Sensor)

### Umgebung

LAGERUNG UND BETRIEBS-TEMPERATUR	-30°C BIS 50°C (-22°F BIS 122°F)
IP-BEWERTUNG	IP55
RECHTSVORSCHRIFTEN	CE, cULus, FCC CLASS B

### TV-Controller-Funktionen

ANALOGES FERNSEHER	NTSC
DIGITALES FERNSEHER	ATSC, MPEG4, QAM256, H.264
BILDEINSTELLUNG	Helligkeit/Kontrast/Farbtönschärfe /Farbe/Lärminderung
BILDmodus	Standard, Dynamic, Personal, Theater
EINSTELLUNG DER FARBTEMPERATUR	Kühl, Normal, Warm, Persönlich
BILDSCHIRMEINSTELLUNG	4:3, 16:9, Full, Zoom, Point to Point
CLOCK, SLEEP TIMER	Ja
V-CHIP	Ja

### Strom

AC INPUT	100 VAC bis 240 VAC, 50 bis 60 Hz
POWER CONSUMPTION	Typisch: 409.6W Maximum: 457.2W Standby: <0.5W

### Technische Daten

GRÖSSE (B X H X T)	1953 x 1124 x 105mm (76.87" x 44.24" x 4.13")
INPUT BOX (B X H X T)	290 x 134 x 55mm (11.4" x 5.29" x 2.18")
VESA® MUSTER	600 x 400mm
NETTOGEWICHT	74KG (163lbs)
FARBE	Schwarz

### Input/Output Verbindung

TV INPUT	NUR NTSC / ATSC-UNTERSTÜTZUNG; KEINE PAL-UNTERSTÜTZUNG; KEINE SECAM-UNTERSTÜTZUNG
VGA INPUT	15 pin D-SUB (x1)
HDMI INPUT	HDMI 2.0/HDCP 2.2 (x3), 480p, 720p, 1080i, 1080p, 2160p
DISPLAY PORT	DisplayPort (x1), 480i, 480p, 720p, 1080i, 1080p, 2160p
CVBS INPUT	3.5mm (x1), 480i
YPBPR INPUT	3.5mm (x1), 480i, 480p, 720p, 1080i
VGA STEREO AUDIO INPUT	3.5mm (x1)
AUDIO STEREO OUTPUT	5W + 5W, Analog 3.5mm Headphone Jack
USB 2.0	USB A (Female) (x1)
RS232	3.5mm TRS Jack (x1)
TOSLINK DIGITAL AUDIO OUTPUT	Optisch (x1)
IR EXTENDER INPUT	3.5mm (x1)
IR EXTENDER OUTPUT (REPEATER)	3.5mm (x1)
5VDC 2.4A OUTPUT (USB POWER)	USB A (Female) (x1)
12VDC 2.5A OUTPUT	Barrel 2.5mm (ID), 5.5mm (OD) (x1)
UMGEBUNGSLICHTSENSOR EXTENDER INPUT	3.5mm (x1)

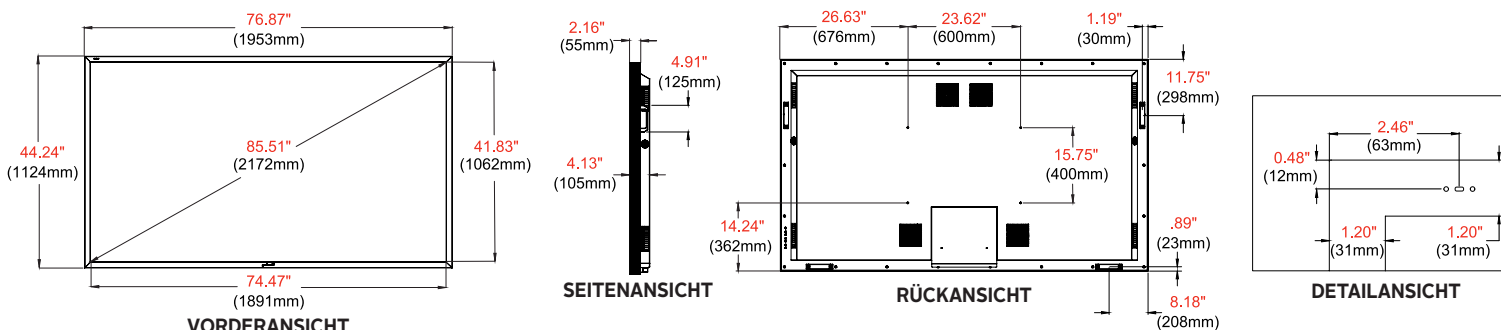
### Verpackungsangaben

	VERPACKUNGSGRÖSSE	VERSANDGEWICHT	UPC CODE DER VERPACKUNG	VERPACKUNGSIHALT	EINHEITEN IM PAKET
UV862-EUK	2400 x 1450 x 1000 mm (W x H x D)	129.27kg	735029336624	Display, Universalfernbedienung, Netzkabel, Handbuch, Displayabdeckung, IR-Extender und flache Outdoor-Wandhalterung	1

### Zubehör

ACCD-05K: 5V DC Strom-Kit	ACCD-ALG: Analoges Zubehör-Kit
ACCD-12K: 12V DC Strom-Kit	ACCD-ALS: Extender für Umgebungslichtsensoren

Alle Maße = **inch** (mm)



### Architektenvorgaben

Der UltraView™ UHD Outdoor-Fernseher mit der Modellnummer UV862-EUK von Peerless-AV ist an den in den Plänen angegebenen Stellen einzusetzen. Montage und Installation soll gemäß den Anweisungen des Herstellers erfolgen.

Auf [peerless-av.com](http://peerless-av.com) finden Sie die gesamte Palette der AV-Lösungen von Peerless-AV, wie z. B. Outdoor-Displays, Wireless-Geräte, Kiosk-Lösungen, digitales Audio, Displayhalterungen, Projektorhalterungen, Rollwagen/Ständern und ein komplettes Zubehörsortiment.

**Peerless-AV**  
2300 White Oak Circle  
Aurora, IL 60502 USA  
**(800) 865-2112**  
**(630) 375-5100**  
**Fax: (800) 359-6500**

**Peerless-AV EMEA**  
Unit 3 Watford Interchange  
Colonial Way, Watford  
Herts, WD24 4WP  
United Kingdom  
**+44 (0) 1923 200100**  
**Fax: +44 (0) 1923 200101**

**Peerless-AV Latin America**  
Av. de las Industrias 413  
Parque Industrial Escobedo  
General Escobedo, N.L.,  
México, 66062  
**+52 (81) 8384-8300**  
**Fax: +52 (81) 8384-8360**

